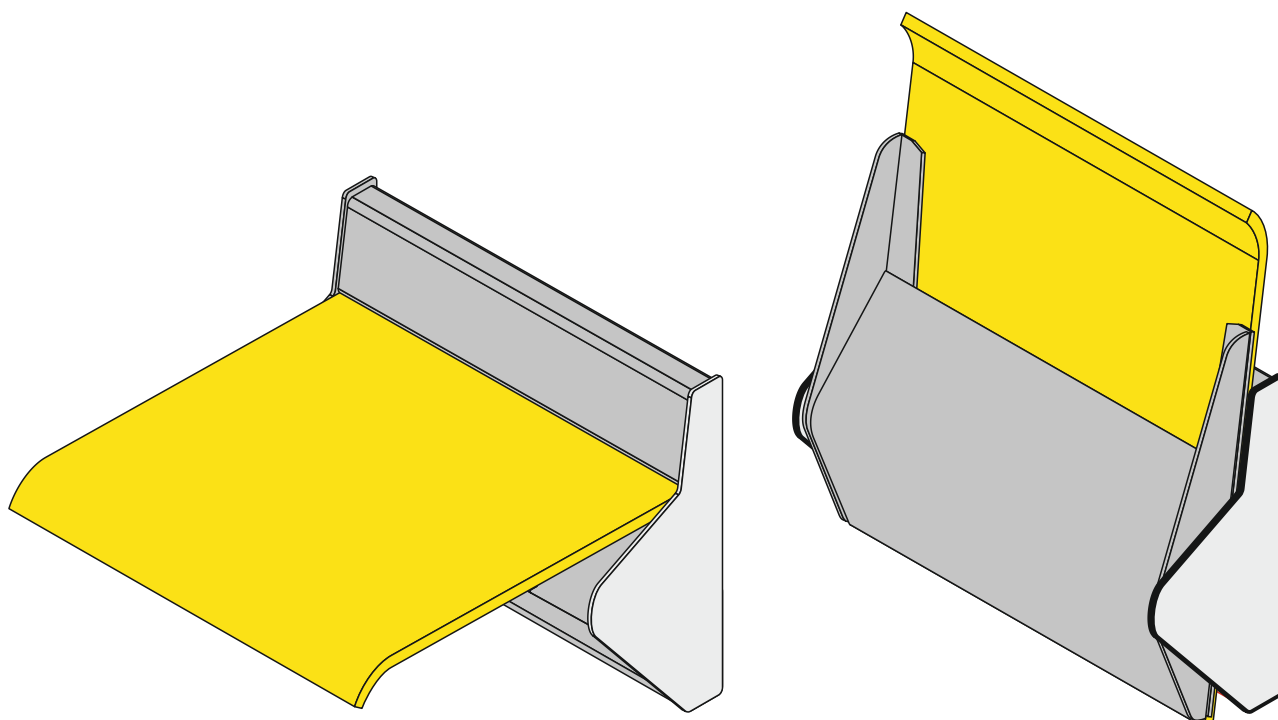


# TPS 2

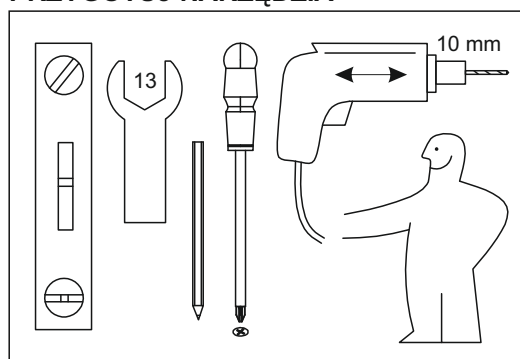


**TPS 2**

## SPRAWDŹ ZAWARTOŚĆ PAKIETU

ELEMENT/TYP	TPS 2
Straponten (komplet)	1
Kołki rozporowe (komplet)	5

## PRZYGOTUJ NARZĘDZIA



Montaż mebli ALLHALL i ich mocowanie do ściany są bardzo proste. W pakiecie znajduje się wkrętak krzyżowy i klucz ampulowy, dodatkowo potrzebny będzie klucz 13, poziomica i wiertarka udarowa z wiertłem widowym 10 mm.

Przed przystąpieniem do montażu sprawdź zawartość pakietu, liczbę elementów, przygotuj wolny blat roboczy lub odpowiedni fragment podłogi i potrzebne narzędzia.

## MOCOWANIE STRAPONTENA DO ŚCIANY

1. Na wysokości 490 mm od podłogi wyznacz i wywierć trzy otwory na kołki rozporowe w odległości 183 mm.
2. Osadzą kołki i przykręć szynę nośną SN.
3. Na szynę załóż straponten i oznacz dwa dolne otwory na kołki. Zdejmuj straponten.
4. Wywierć dolne otwory, osadź kołki w otworach.
5. Ponownie nałóż straponten na górną szynę. Przykręć dolną szynę strapontena za pomocą dolnych wkrętów.
6. Załóż i przykręć osłonę dolnej szyny.

**GOTOWE!**

