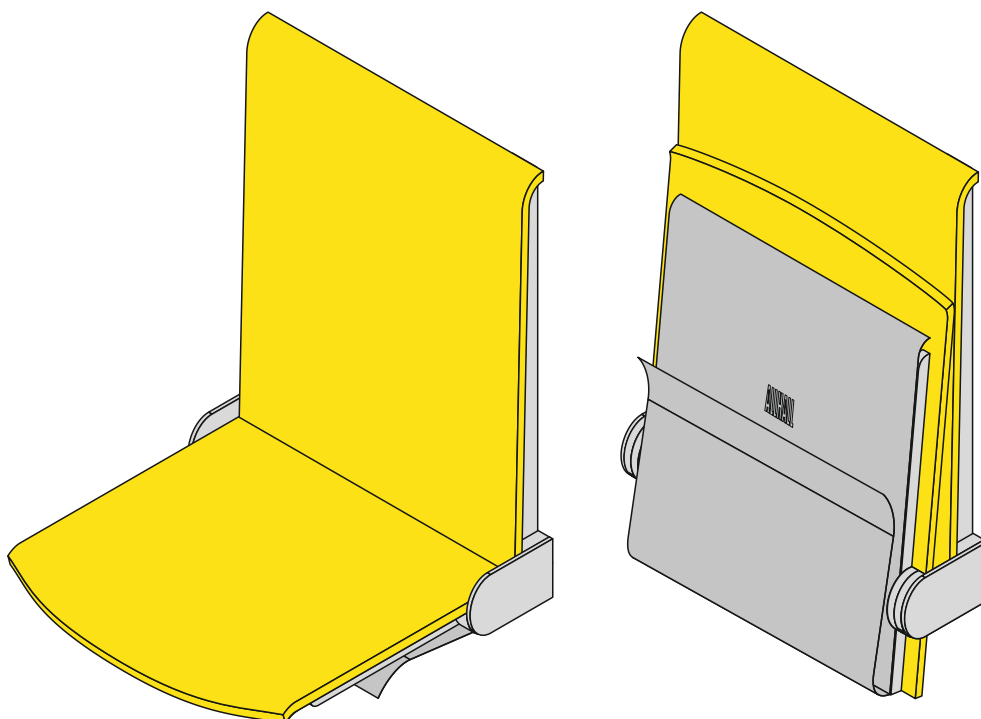


TPS 1A TPS 1GA

ALLHALL

STRAPONTEN

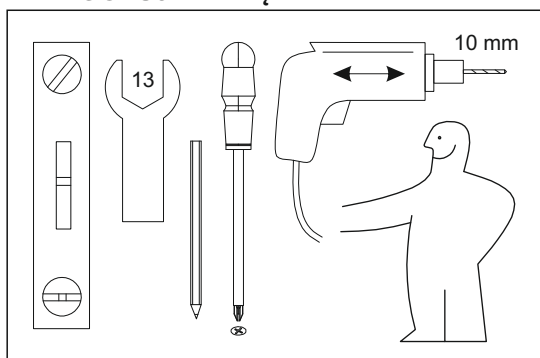


TPS 1G

SPRAWDŹ ZAWARTOŚĆ PAKIETU

ELEMENT/TYP	TPS 1	TPS 1G
Straponten (komplet)	1	1
Kołki rozporowe (komplet)	6	6

PRZYGOTUJ NARZĘDZIA

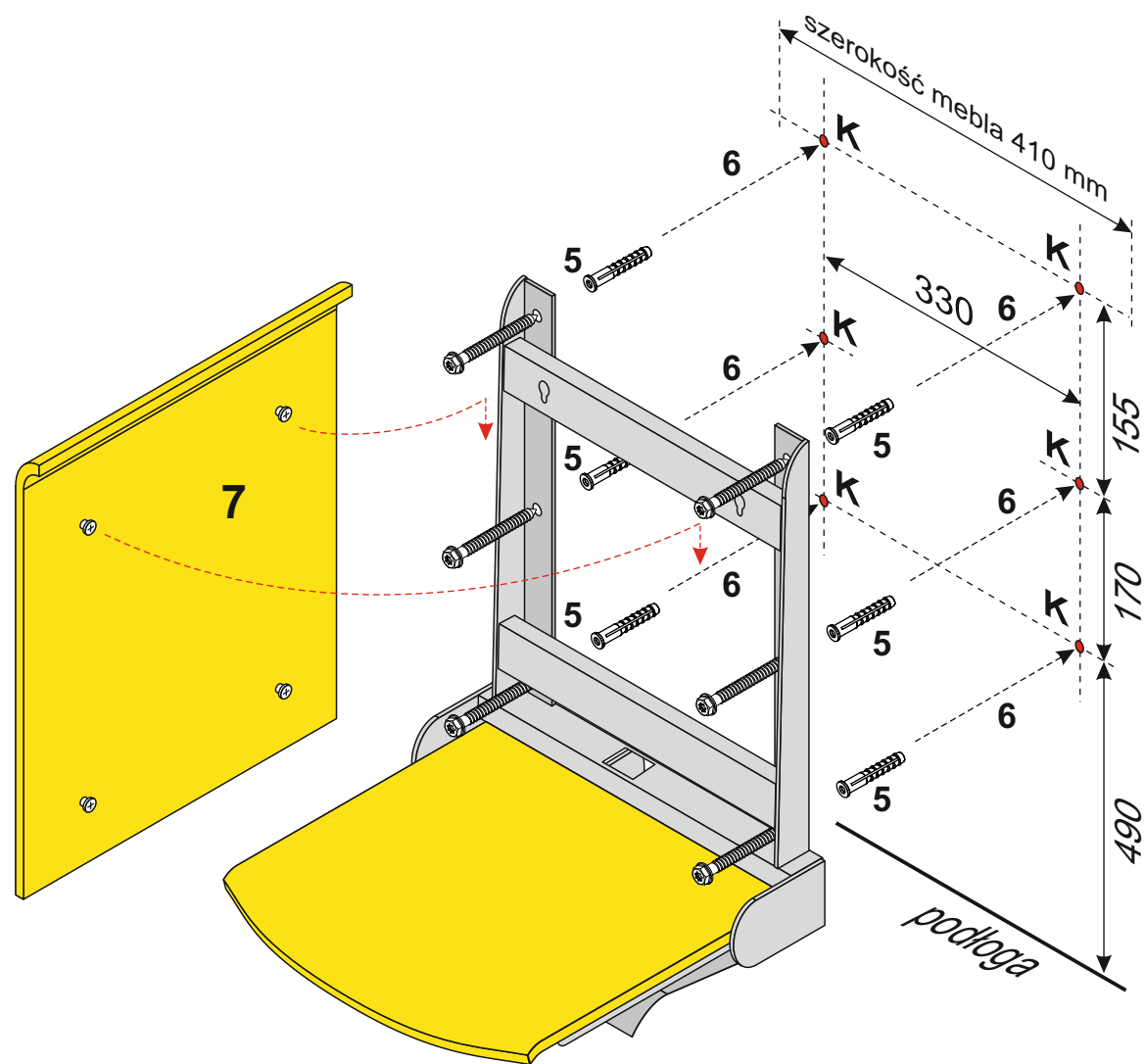
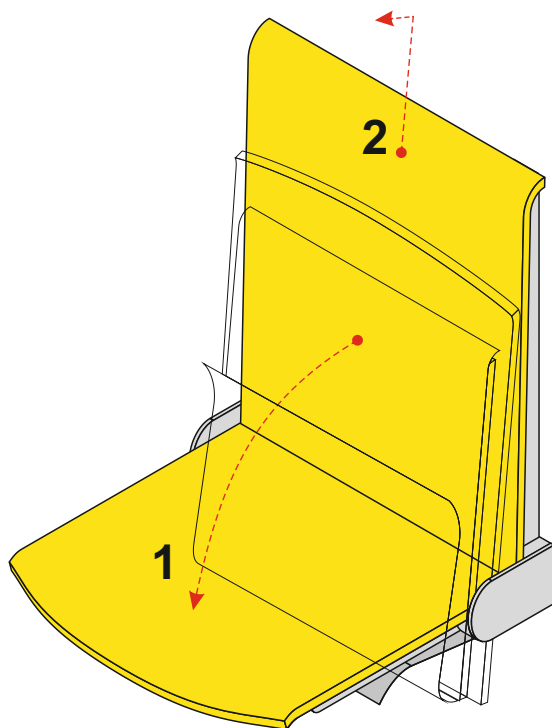


Montaż mebli ALLHALL i ich mocowanie do ściany są bardzo proste. Potrzebny będzie wkrętak, klucz 13, poziomica i wiertarka udarowa z wiertłem widiowym 10 mm.

Przed przystąpieniem do montażu sprawdź zawartość pakietu, liczbę elementów, przygotuj wolny blat roboczy lub odpowiedni fragment podłogi i potrzebne narzędzia.

PRZYGOTOWANIE DO MONTAŻU

1. Odchyl siedzisko do pozycji poziomej
2. Przesuń do góry oparcie i zdejmij z ramy nośnej



MONTAŻ STRAPONTENA DO ŚCIANY

3. Na ścianie oznacz otwory K pod kołki rozporowe wg rysunku,
4. Wywierć otwory K wiertłem widiowym 10 mm do głębokości 65 mm,
5. Rozkręć kołki rozporowe, wprowadzić plastikowe kołki w otwory w ścianie,
6. Przyłóż ramę do ściany wprowadzić wkręty w zamontowane wcześniej plastikowe kołki, następnie dokręć śruby kołków kluczem 13 mm.
7. Wsuń zaczepy oparcia w otwory ramy i przesuń oparcie w dół do oporu.

Uwaga: Podana na rysunku odległość dolnych otworów od podłogi (490 mm) odpowiada typowej wysokości siedziska 450 mm. Dla innej wysokości siedziska należy wprowadzić odpowiednią poprawkę.

GOTOWE